



CONECTOR MACHO REVERSO RETO PRENSA CABO RG-6

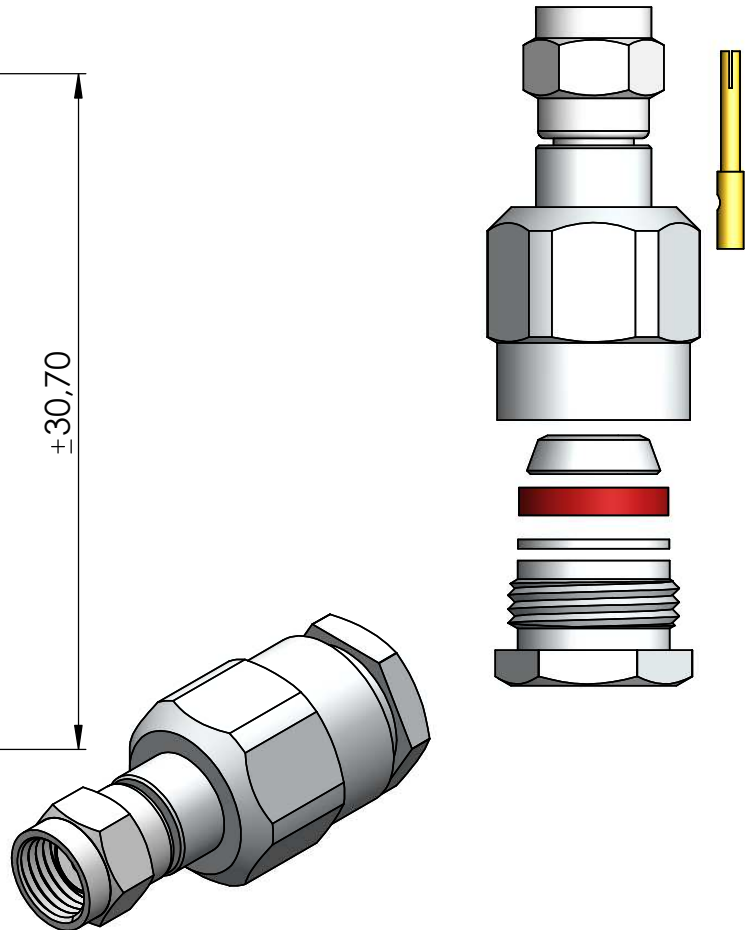
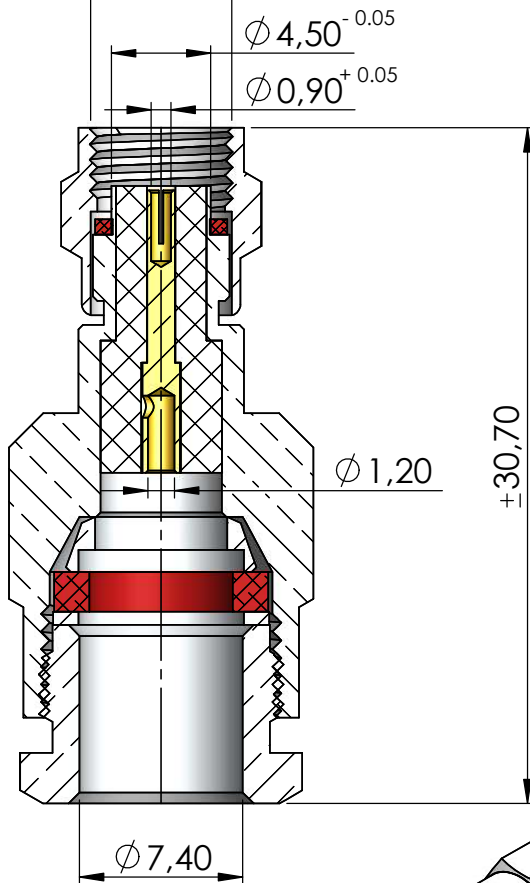
CÓDIGO: 3106

SÉRIE: SMA

NORMA: IEC 169-15

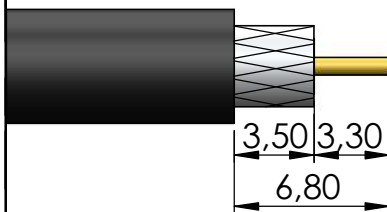
PESO DO CONECTOR: 14,98 g

Rosca 1/4" x 36 Fios

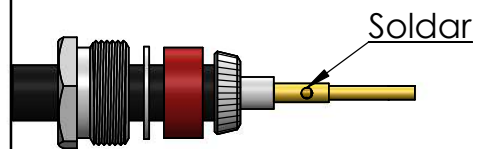


Instruções montagem do cabo no conector

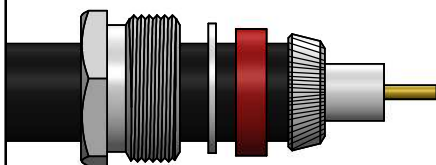
1) Corte do cabo.



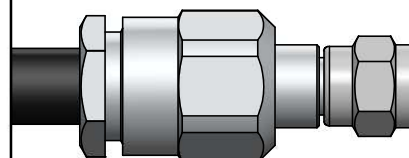
3) Introduzir o pino no condutor central, encostá-lo no dielétrico e soldar. Evitar excesso de calor para não deformar o dielétrico.



2) Dobrar a blindagem para traz e apará-la.



4) Introduzir o cabo no conector, e apertar com chaves apropriadas.



Redutor:
chave de boca 7/16"

Corpo:
chave de boca 1/2"