



CONECTOR FÊMEA ANGULAR CRIMPAGEM CABO RG/RGC-58

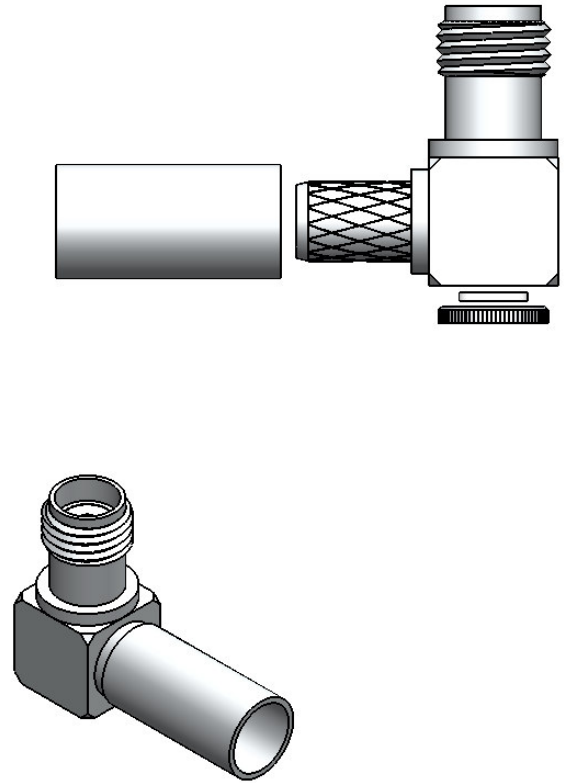
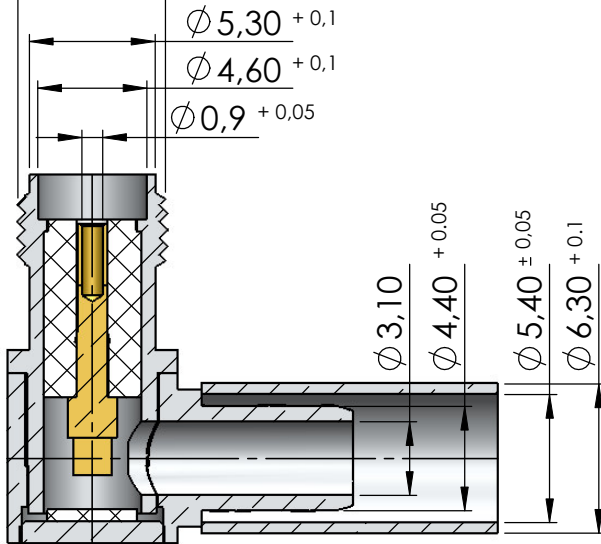
CÓDIGO: 3096

SÉRIE: SMA 50 OHMS

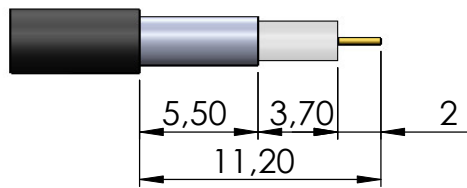
NORMA: IEC 169 - 15

PESO DO CONECTOR: 5,01g

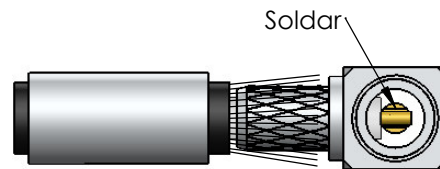
Rosca 1/4" x 36 Fios



Instruções montagem do cabo no conector

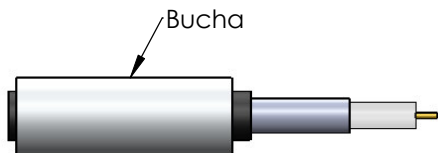


1) Corte do cabo.



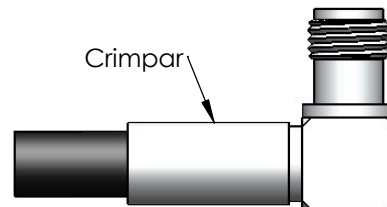
Soldar

3) Introduzir o cabo no conector ate enconstar o condutor central no pino e soldar.



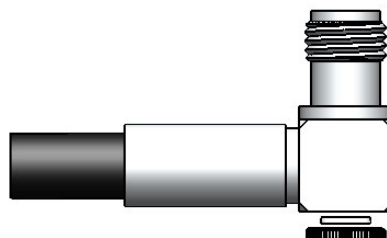
Bucha

2) Introsduzir a bucha no cabo.



Crimpar

4) Introduzir a bucha no conector e crimpar.



5) Colocar isolante e prensar tampão.