



CONECTOR MACHO ANGULAR CRIMPAGEM CABO RF-75 0,3/1,8

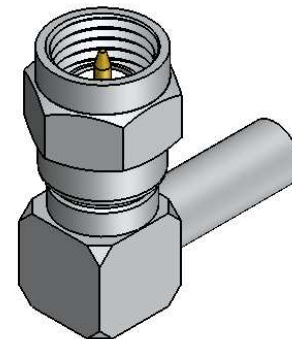
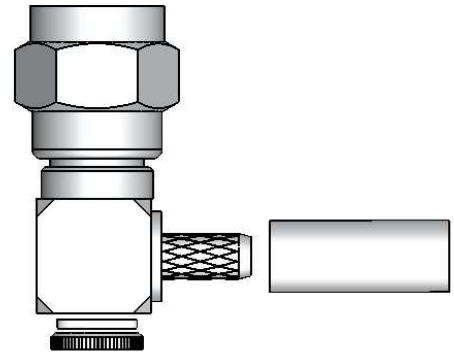
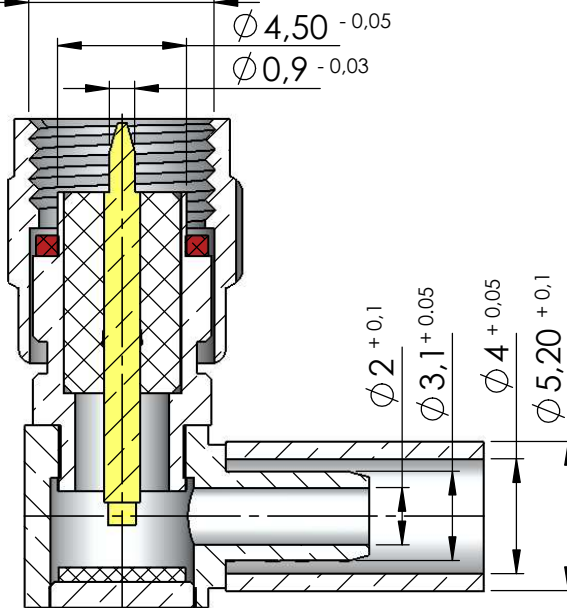
CÓDIGO: 3095

SÉRIE: SMA 50 OHMS

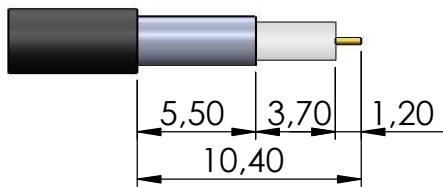
NORMA: IEC 169 - 15

PESO DO CONECTOR: 4,77g

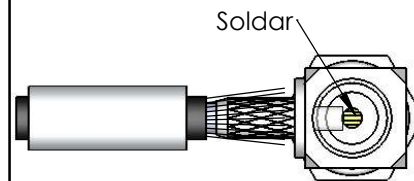
Rosca 1/4" x 36 Fios



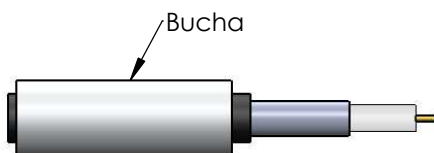
Instruções montagem do cabo no conector



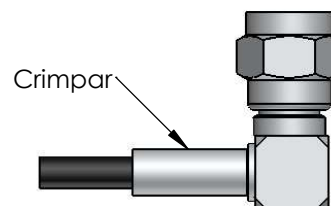
1) Corte do cabo.



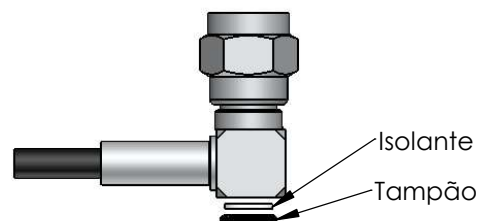
3) Introduzir o cabo no conector ate enconstar o condutor central no pino e soldar.



2) Introsduzir a bucha no cabo.



4)Introduzir a bucha no conector e crimpar.



5) Colocar isolante e prensar tampão.