



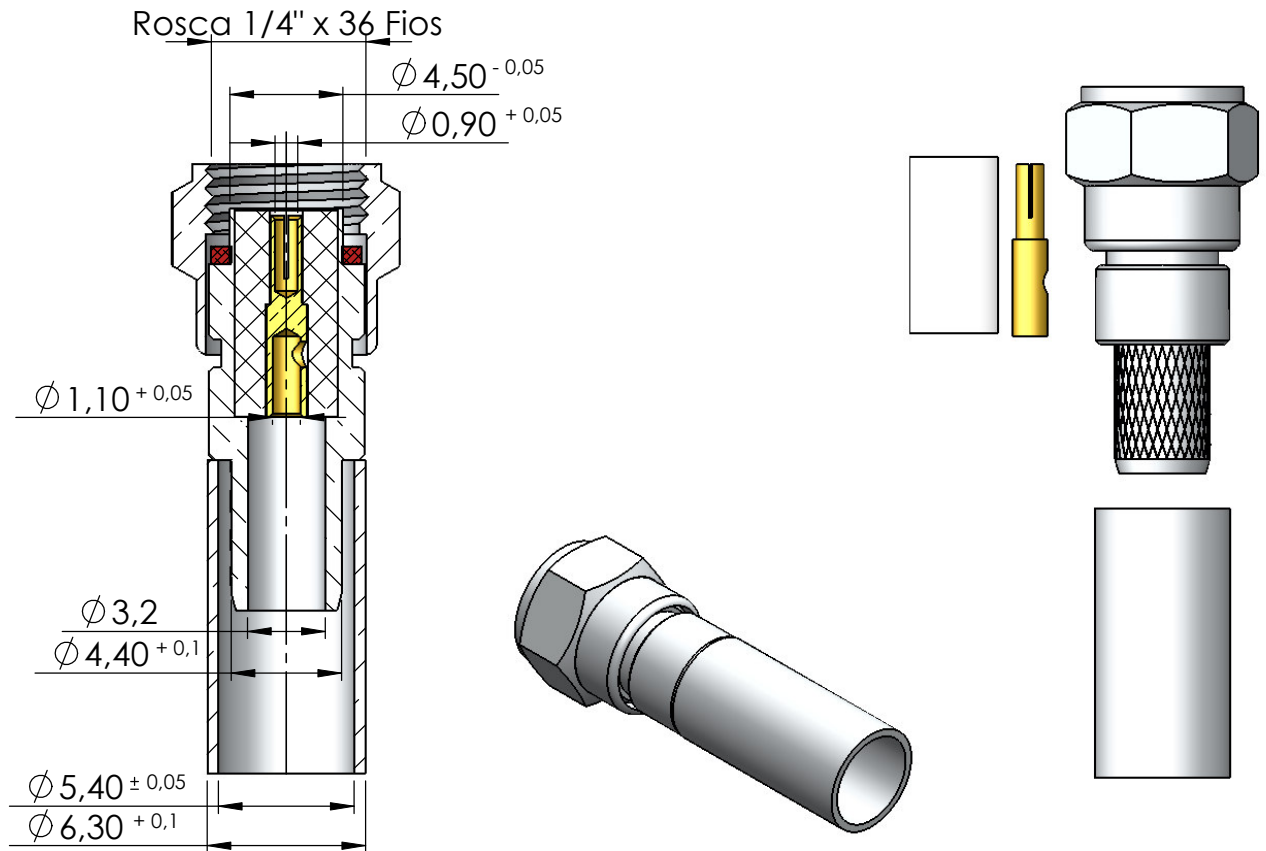
CON. MACHO RETO PINO FÊMEA CAPA MENOR CRIMPAGEM RG RGC-58

CÓDIGO: 3094

SÉRIE: SMA 50 OHMS

NORMA: IEC 169-15

PESO DO CONECTOR: 3,73g



Instruções montagem do cabo no conector

