



# CONECTOR MACHO RETO PINO FÊMEA CRIMPAGEM RG-174

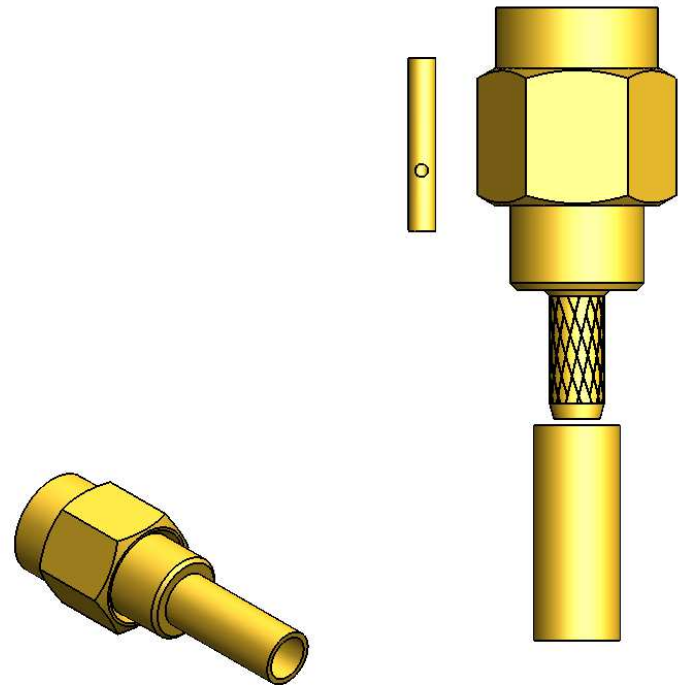
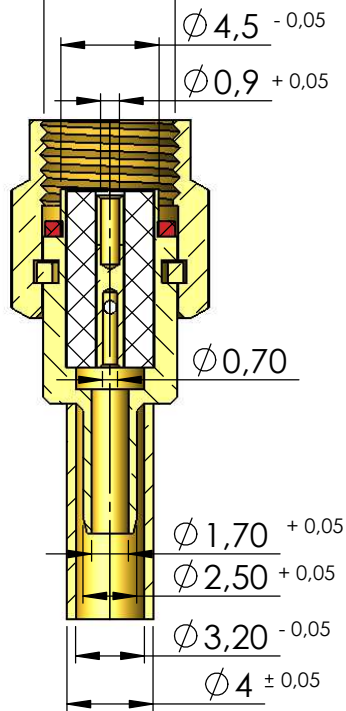
CÓDIGO: 3086

SÉRIE: SMA 50 OHMS

NORMA: IEC 169-15

PESO DO CONECTOR: 3,59g

Rosca 1/4" x 36 Fios



## Instruções montagem do cabo no conector

