



CONECTOR FÊMEA REVERSO RETO BASE SEXTAVADA CRIMP. RG-174

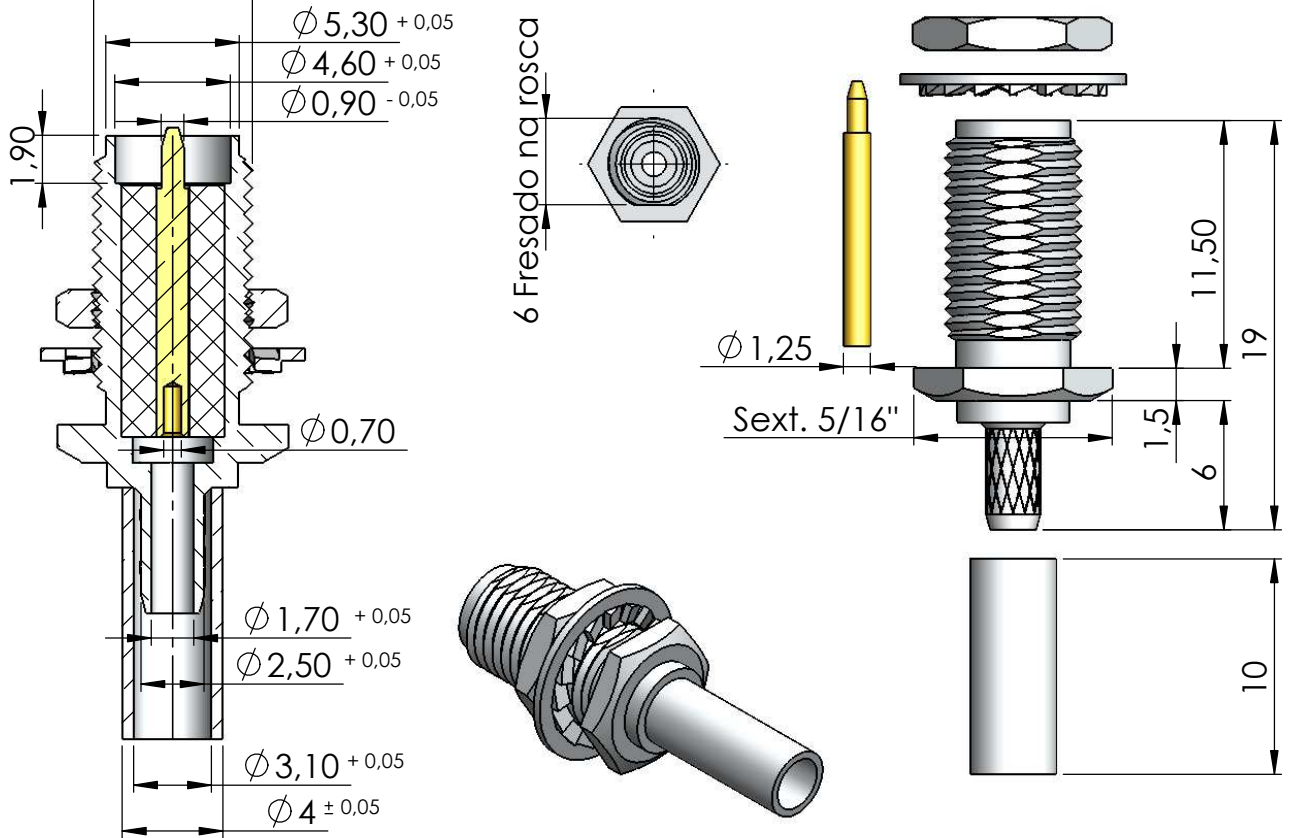
CÓDIGO: 3081

SÉRIE: SMA 50 OHMS

NORMA: IEC 169-15

PESO DO CONECTOR: 3,40g

Rosca 1/4" x 36 fios



Instruções montagem do cabo no conector

