



CONECTOR MACHO RETO CRIMPAGEM CABO LMR-240 e TZC 50025

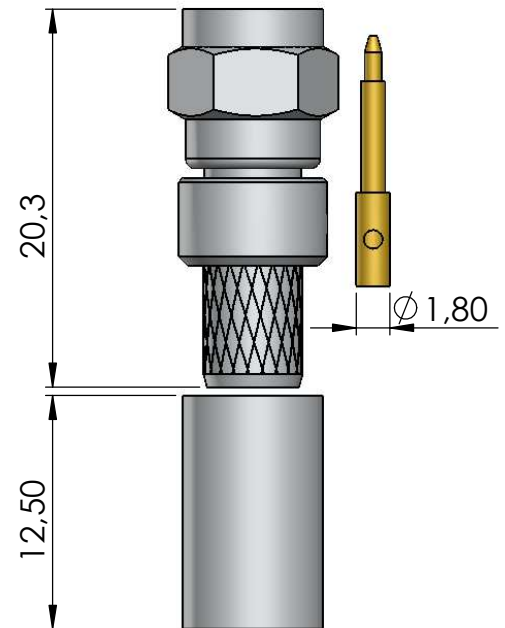
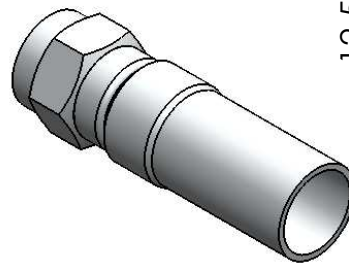
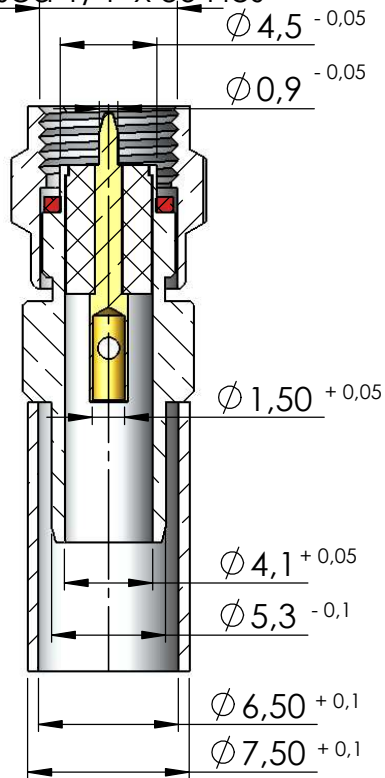
CÓDIGO: 3079

SÉRIE: SMA 50 OHMS

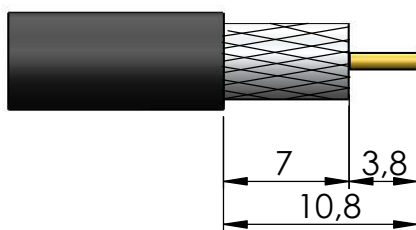
NORMA: IEC 169-15

PESO DO CONECTOR: 5,09g

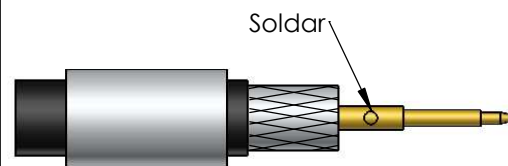
Rosca 1/4" x 36 Fios



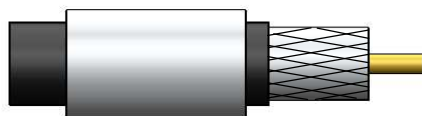
Instruções montagem do cabo no conector



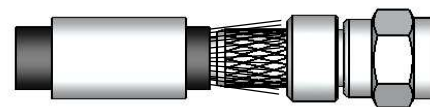
1) Corte do cabo.



3) Soldar o condutor central no pino.

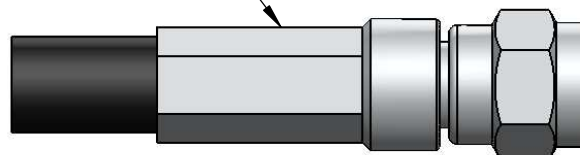


2) Introduzir a bucha no cabo.



4) Introduzir o pino soldado no conector colocando a malha sobre a parte recartilhada do conector.

Crimpar Hex. 0.255"



5) Colocar a bucha sobre a malha até encostar no conector e crimpá-la.