



CONECTOR FÊMEA RETO PINO MACHO CRIMPAGEM RG/RGC - 58

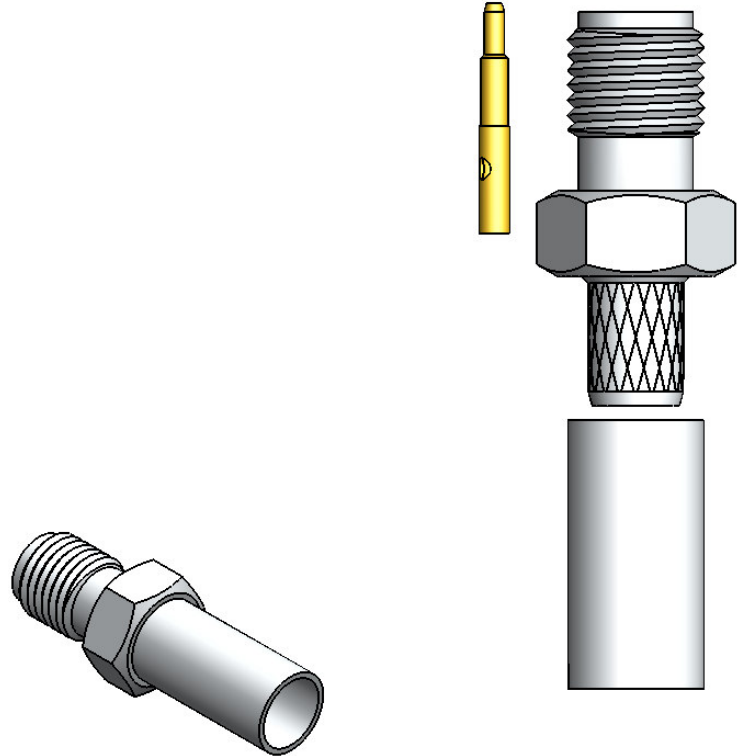
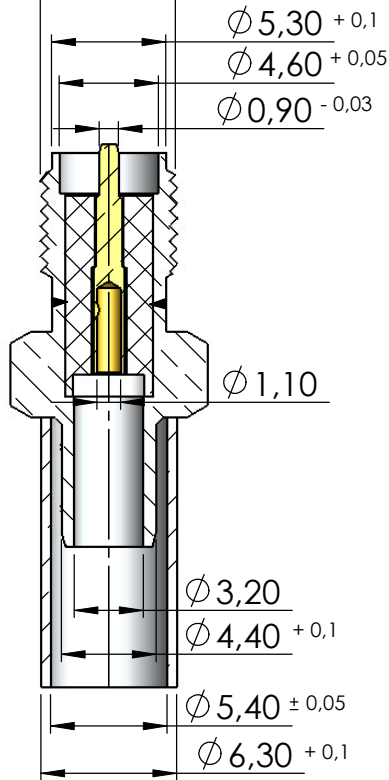
CÓDIGO: 3071

SÉRIE: SMA 50 OHMS

NORMA: IEC 169-15

PESO DO CONECTOR: 3,79g

Rosca 1/4" x 36 Fios



Instruções montagem do cabo no conector

