



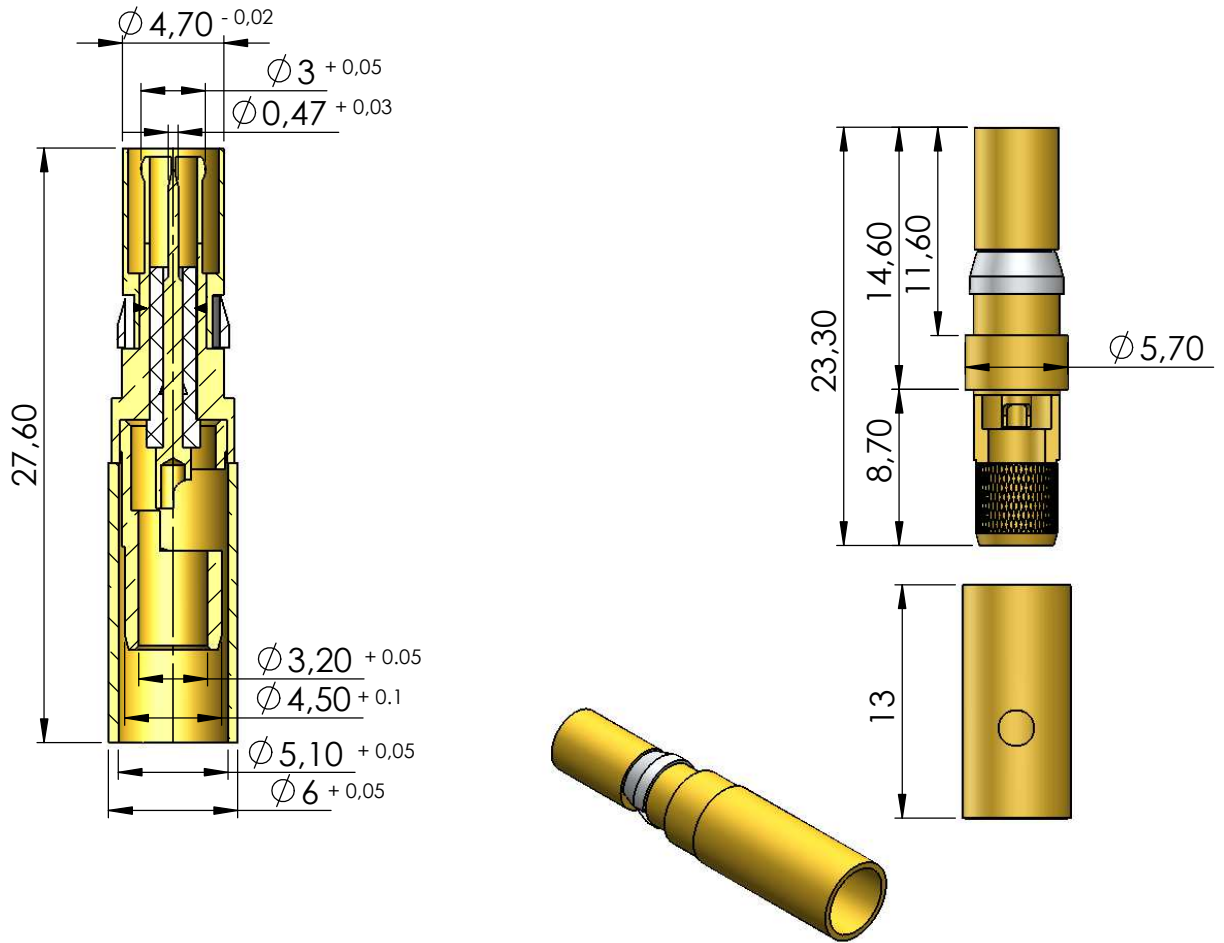
CONECTOR MACHO RETO CRIMPAGEM LMR-195

CÓDIGO: 19000

SÉRIE: DIN 41626

NORMA: DIN 41626

PESO DO CONECTOR: 2,75g



Instruções montagem do cabo no conector

