



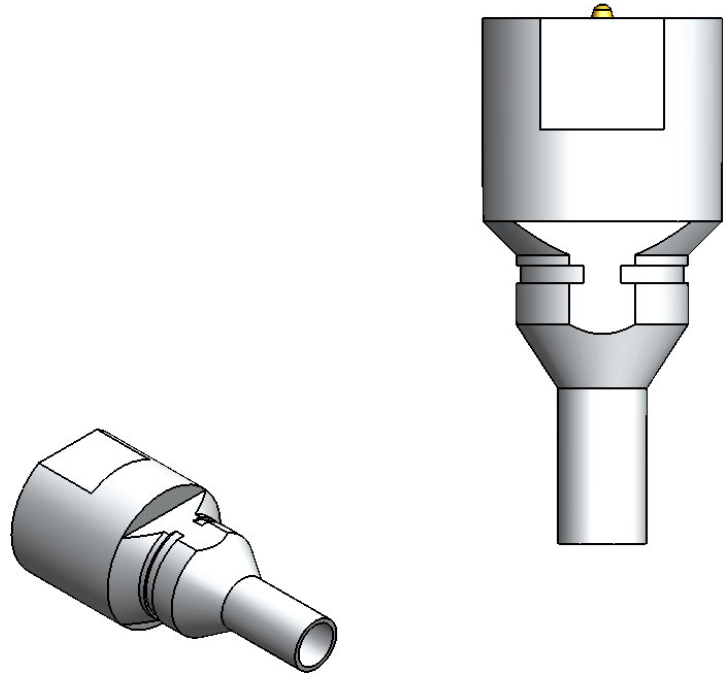
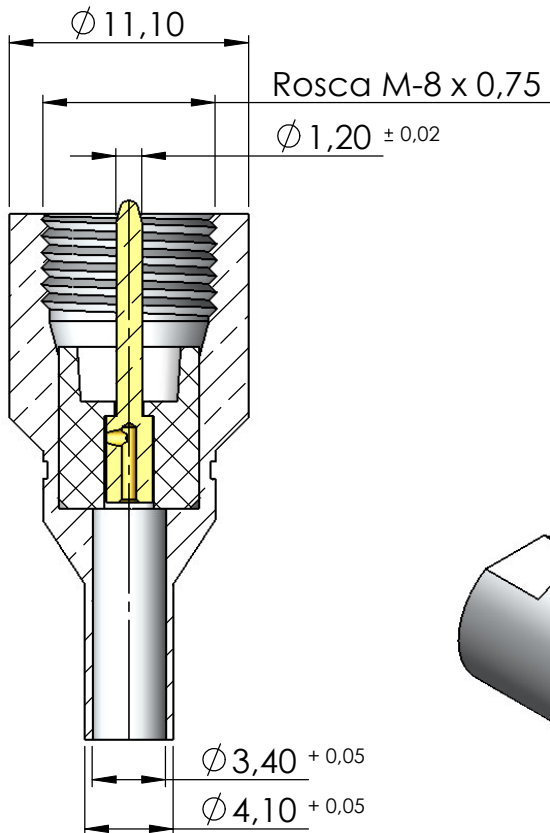
CON. MACHO RETO CRIMPAGEM RF-174, RG-174/U e RG-188 A/U

CÓDIGO: 17000

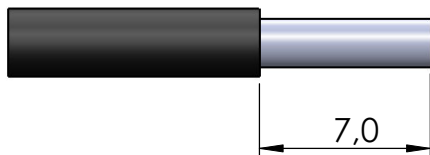
SÉRIE: FME

NORMA:

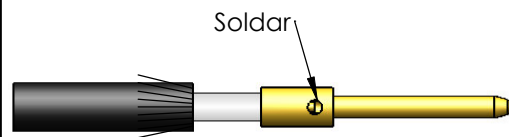
PESO DO CONECTOR: 6,49g



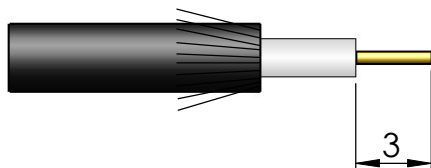
Instruções montagem do cabo no conector



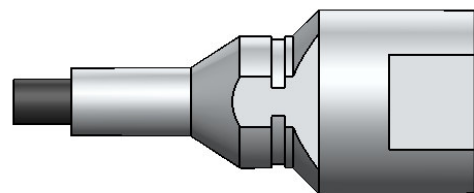
1) Corte do cabo.



3) Soldar o condutor central no pino.



2) Dobrar a malha para trás e cortar dielétrico.



4) Introduzir o pino soldado no conector até encostar no isolante e crimpar.