



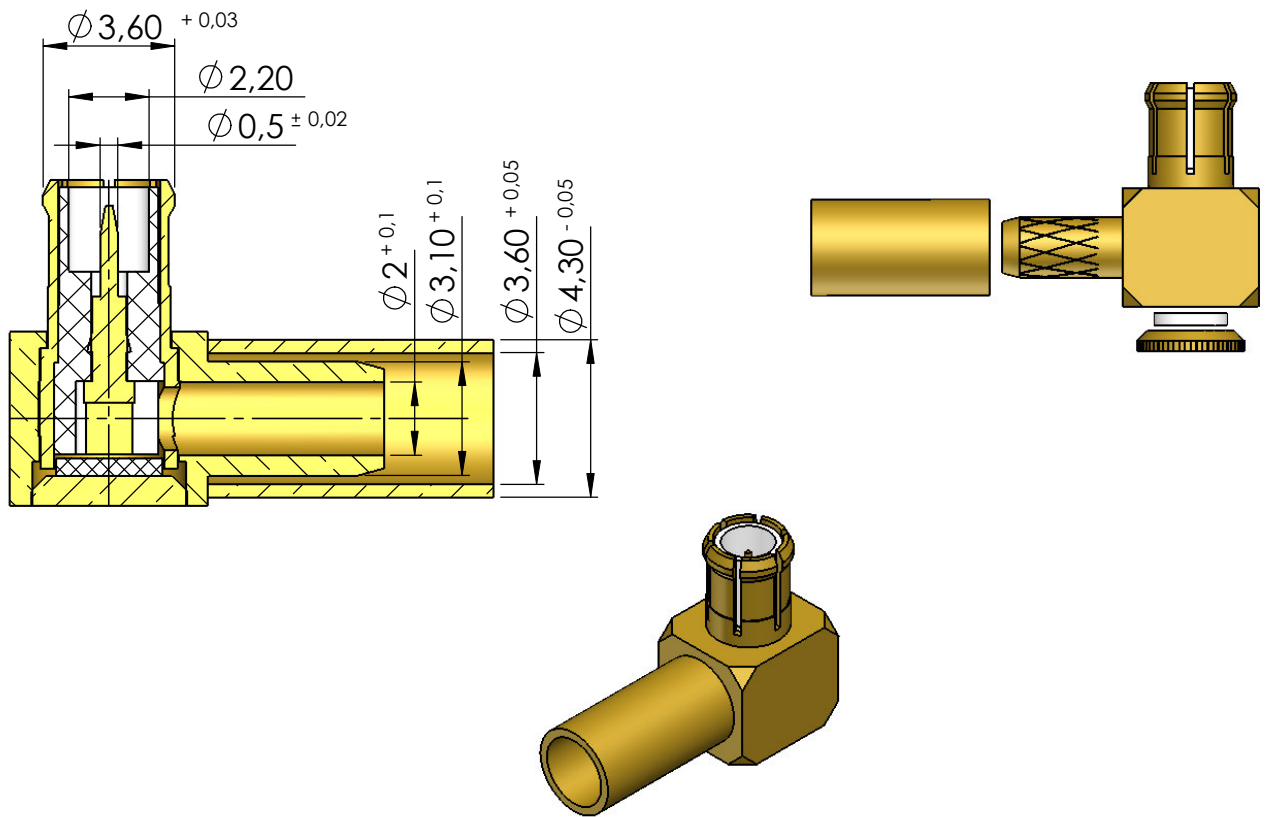
CON. MACHO ANGULAR CRIMPAGEM CABO RF-75 0,3/1,8 e RF-50 0,5/1,5DT

CÓDIGO: 14001

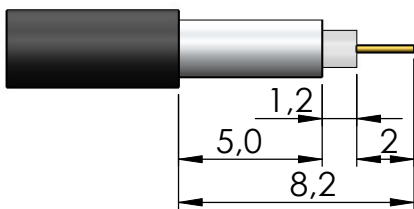
SÉRIE: MCX

NORMA: 169-36

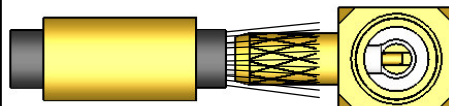
PESO DO CONECTOR: 1,41g



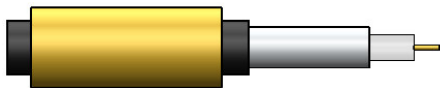
Instruções montagem do cabo no conector



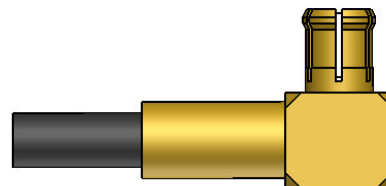
1) Corte do cabo.



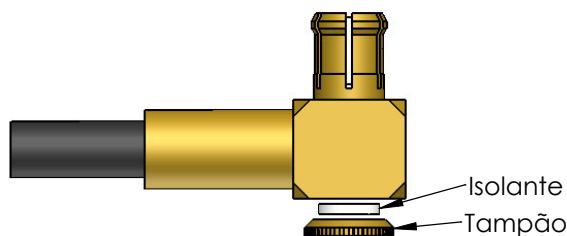
3) Introduzir o cabo no conector ate enconstar o condutor central no pino e soldar.



2) Introsduzir a bucha no cabo.



4) Introduzir a bucha no conector e crimpar.



5) Colocar o isolante e o tampão na parte traseira e prensar.