



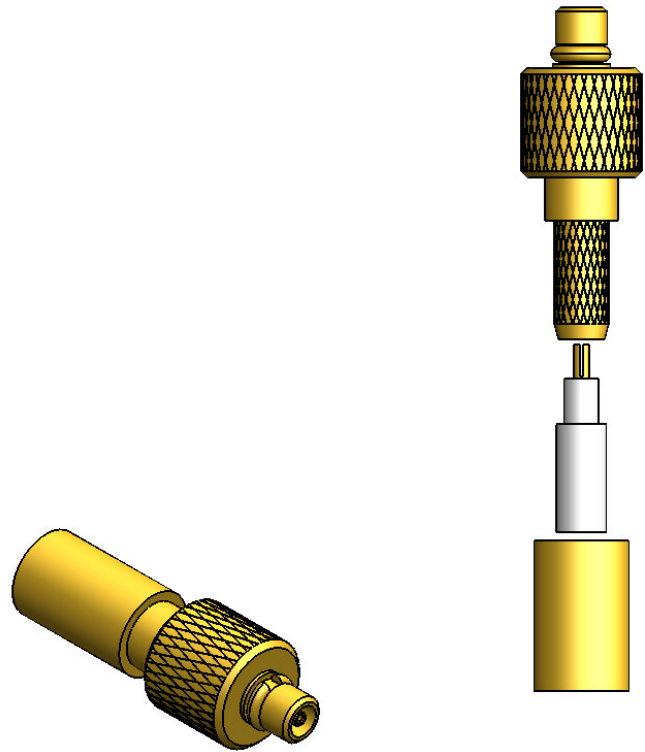
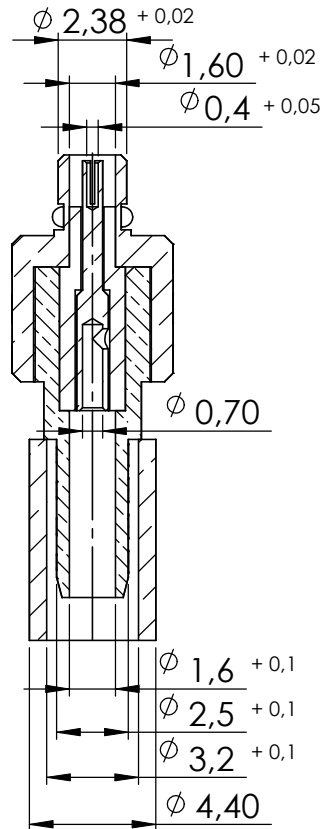
CONECTOR MACHO RETO PINO FÊMEA CRIMPAGEM RG-174 e RG-179

CÓDIGO: 11001

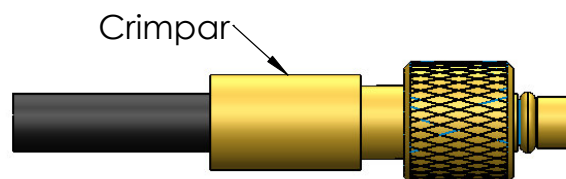
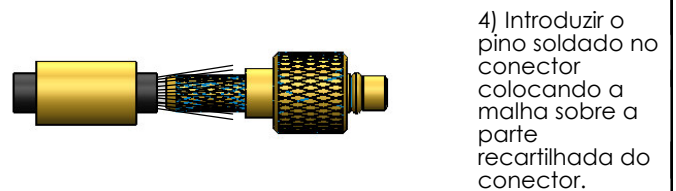
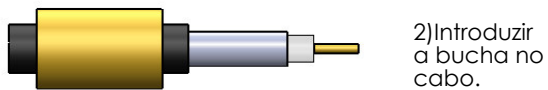
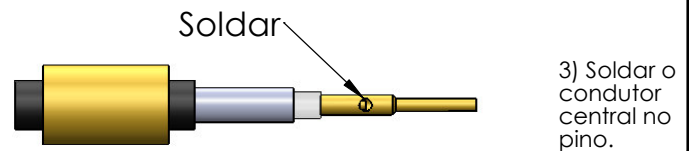
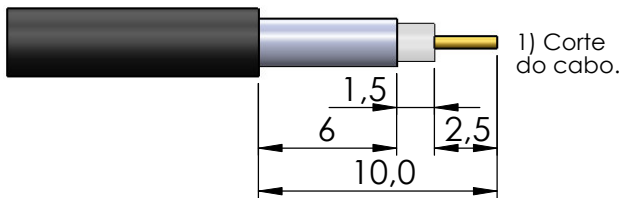
SÉRIE: MMCX

NORMA:

PESO DO CONECTOR: 1,72g



Instruções montagem do cabo no conector



5) Colocar a bucha sobre a malha até encostar no conector e crimpá-la.