



ADAPTADOR MACHO N RETO e FÊMEA TNC

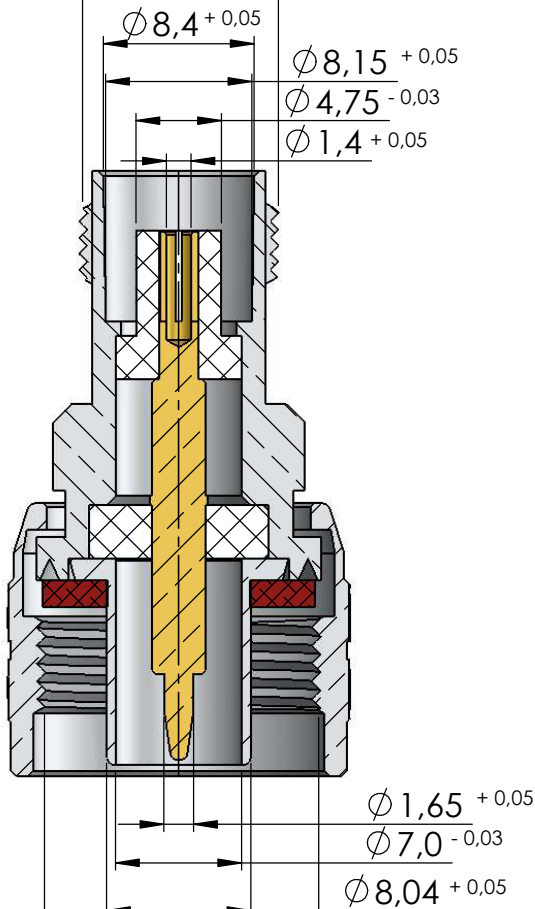
CÓDIGO: KLC-19

SÉRIE: ADAPTADOR DE CONVERSÃO

NORMA: IEC 169-17 e IEC 169-16

PESO DO CONECTOR: 22,95g

Rosca 7/16" x 28 Fios



Rosca 5/8" x 24 Fios

