



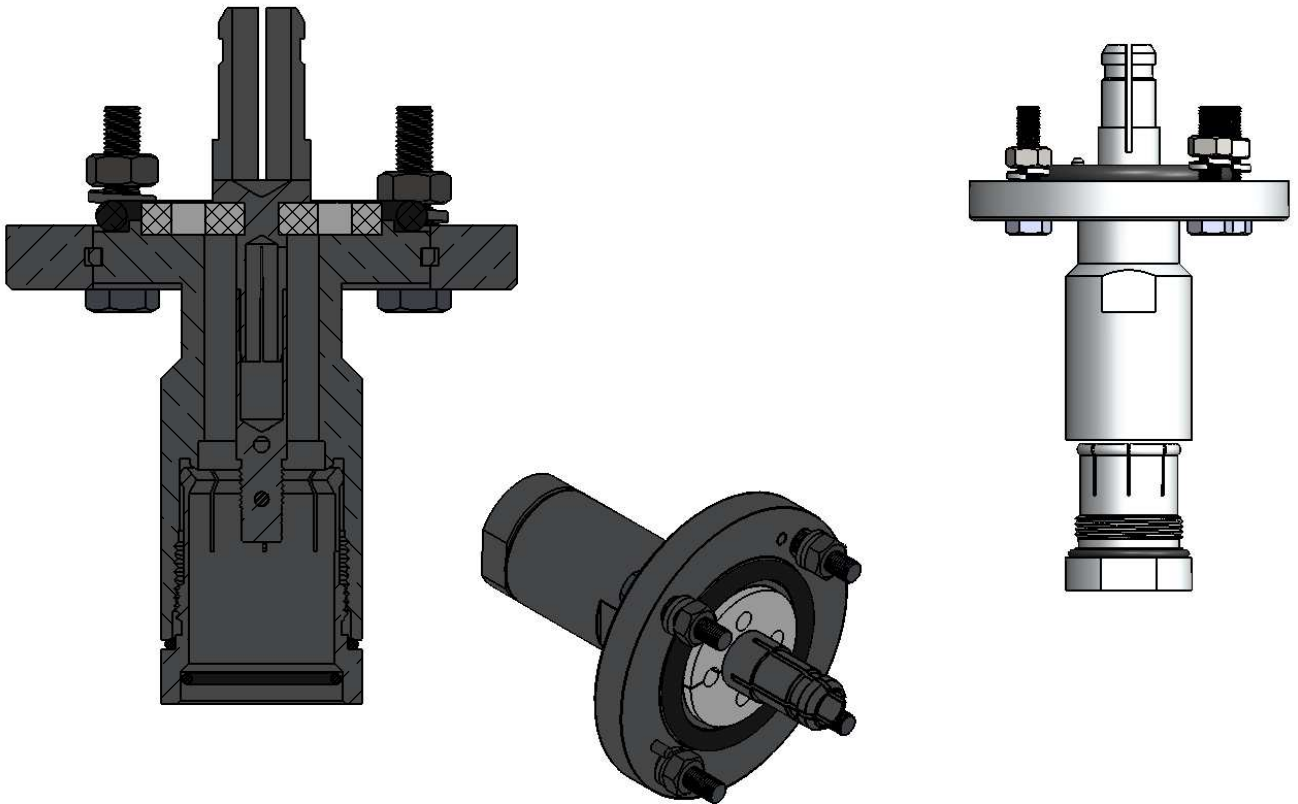
CON. MACHO RETO FLANGE 88.9 PRENSA CABO COAXIAL 7/8" RÍGIDO

CÓDIGO: EIA-13

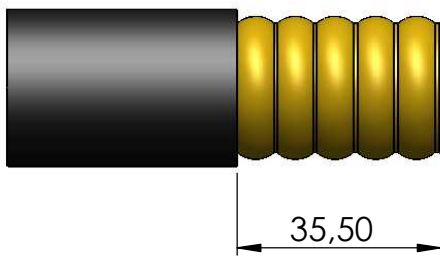
SÉRIE: EIA

NORMA:

PESO DO CONECTOR: 843,15g

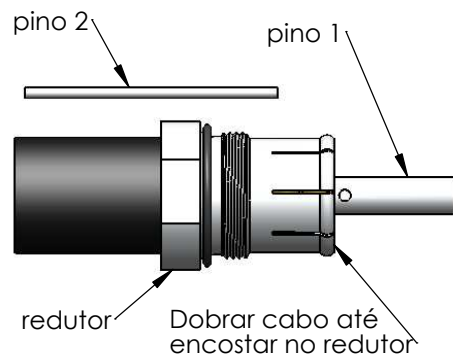


Instruções montagem do cabo no conector



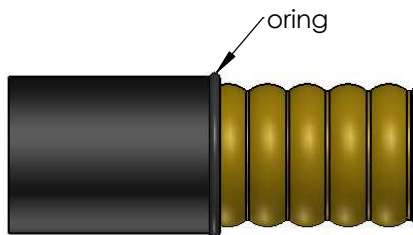
1) Corte do cabo.

35,50

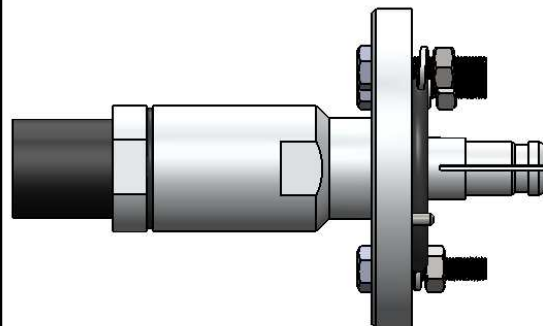


Dobrar cabo até encostar no redutor

3) Colocar o redutor até encostar no oring, e dobrar a parte indicada no desenho até encostar no redutor. Rosquear o pino 1 no cabo com ajuda do pino 2.



2) introduzir oring.



4) Introduzir o cabo no corpo, e apertar com chave.