



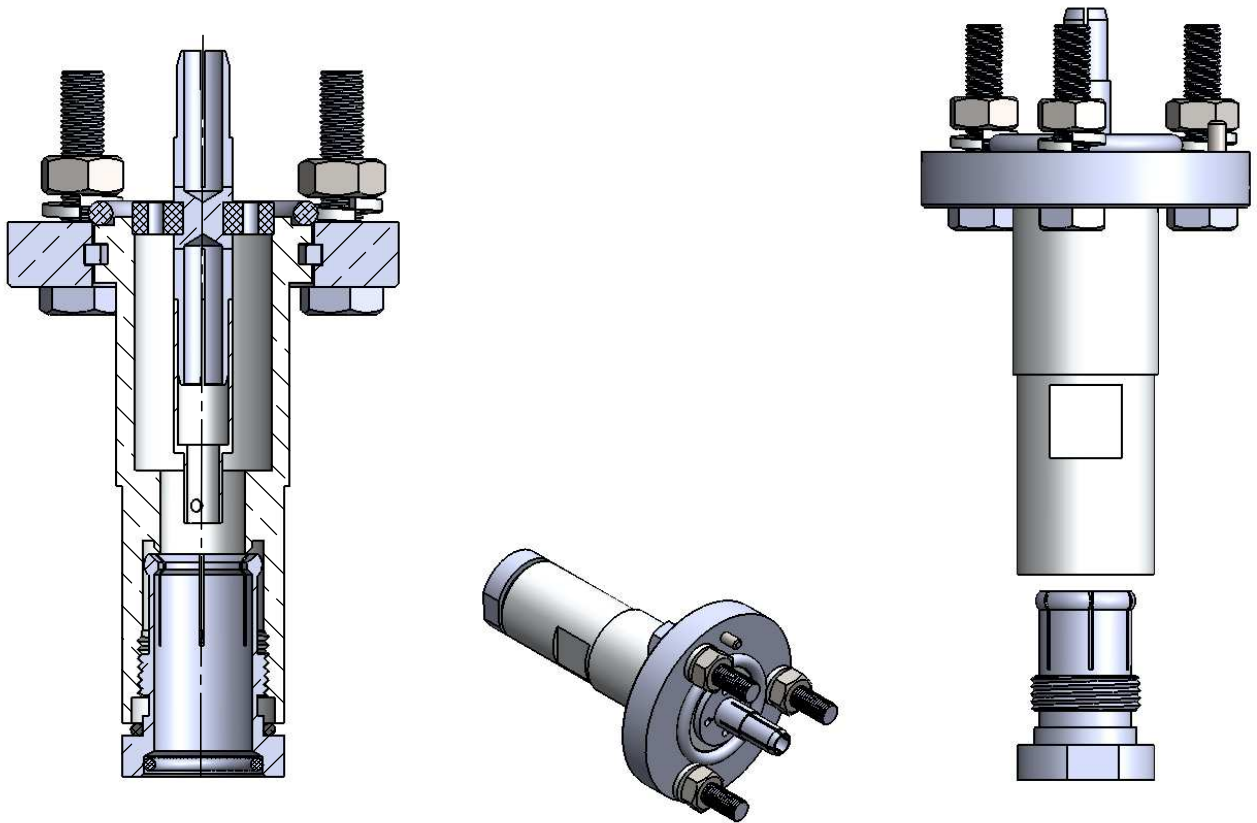
CON. MACHO RETO FLANGE Ø 57,2 PRENSA CABO COAXIAL RÍGIDO 1/2"

CÓDIGO: EIA-1

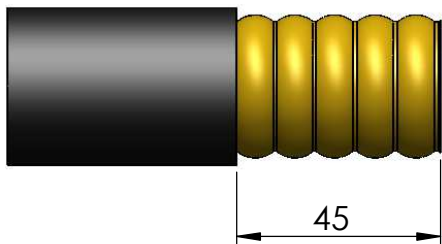
SÉRIE: EIA

NORMA:

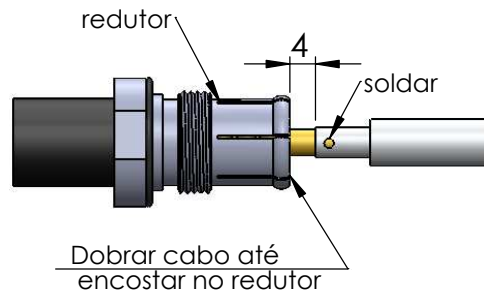
PESO DO CONECTOR: 379,45g



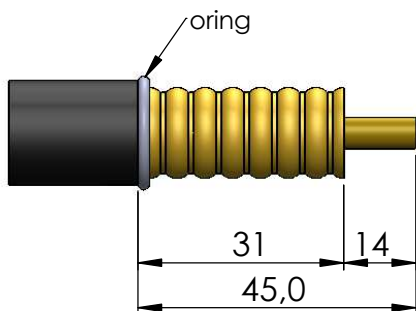
Instruções montagem do cabo no conector



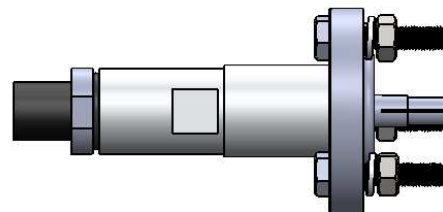
1) Corte do cabo.



3) Colocar o redutor até encostar no oring, e dobrar a parte indicada no desenho até encostar no redutor. Soldar o pino no condutor central, mantenha limpas a superfície externa do pino.



2) Cortar o cabo conforme figura e introduzir oring.



4) Introduzir o cabo no corpo, e apertar com chave.