



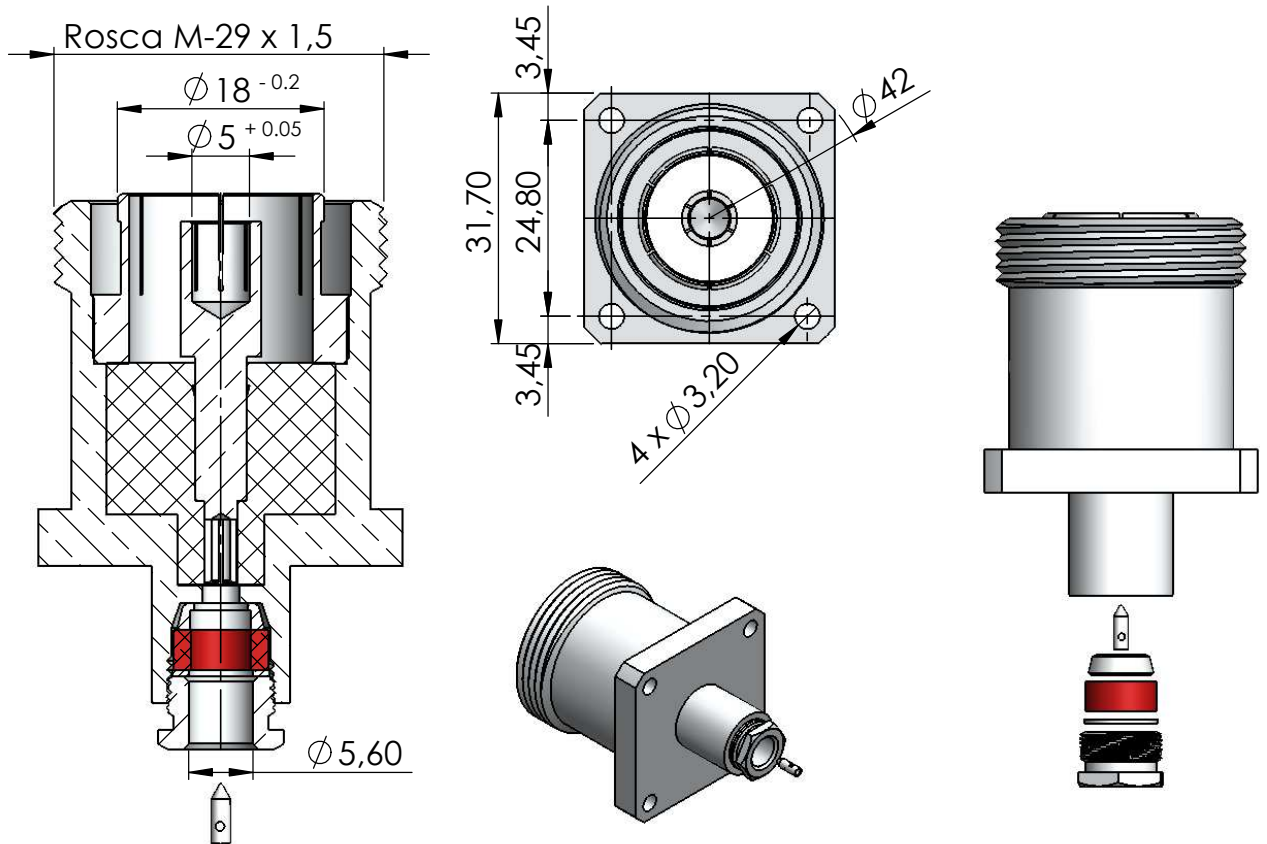
CON. FÊMEA RETO P/ PAINEL PRENSA CABO RG/RGC-58 e RG-402/U

CÓDIGO: 5015

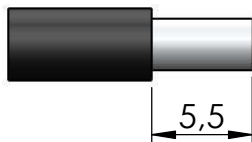
SÉRIE: DIN 7/16

NORMA: IEC 169-4

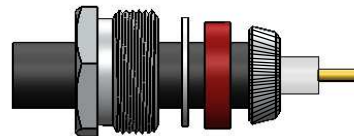
PESO DO CONECTOR: 120,1g



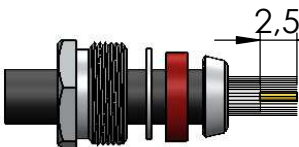
### Instruções montagem do cabo no conector



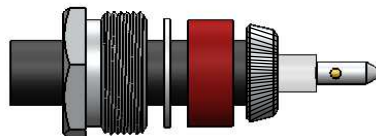
1) Corte do cabo.



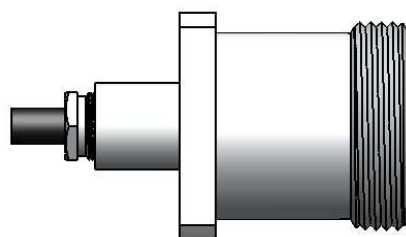
3) Dobrar a blindagem para traz e apará-la.



2) Desfiar a malha expondo 3,4mm do condutor central, fechar novamente a blindagem. Introduzir a porca, arruela, arruela neoprene e bucha cônica.



4) Introduzir o pino no condutor central, encostá-lo no dielétrico e soldar. Evitar excesso de calor para não deformar o dielétrico.



5) Introduzir o cabo no conector e apertar com chaves apropriadas.