



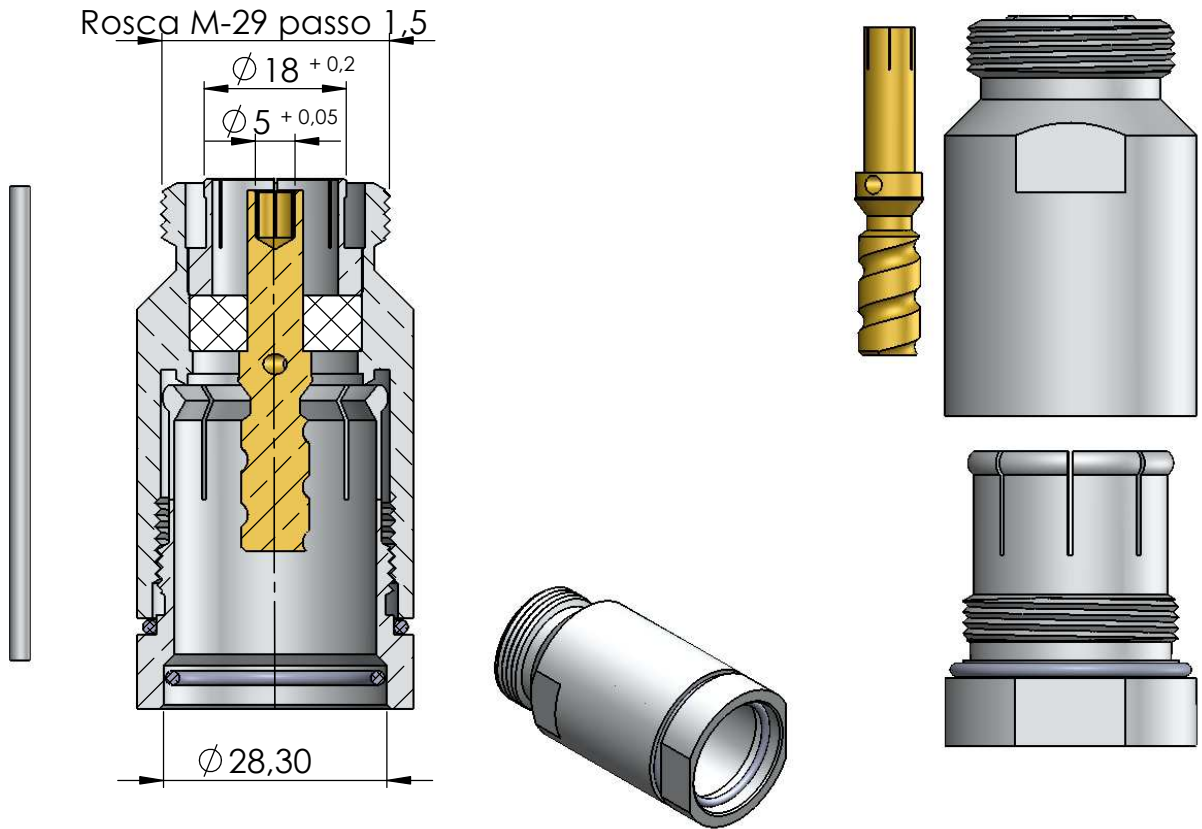
CONECTOR FÊMEA RETO PRENSA CABO COAXIAL 7/8" FLEXÍVEL

CÓDIGO: 5018

SÉRIE: DIN 7/16

NORMA: IEC 169-4

PESO DO CONECTOR: 230,99g



Instruções montagem do cabo no conector

