



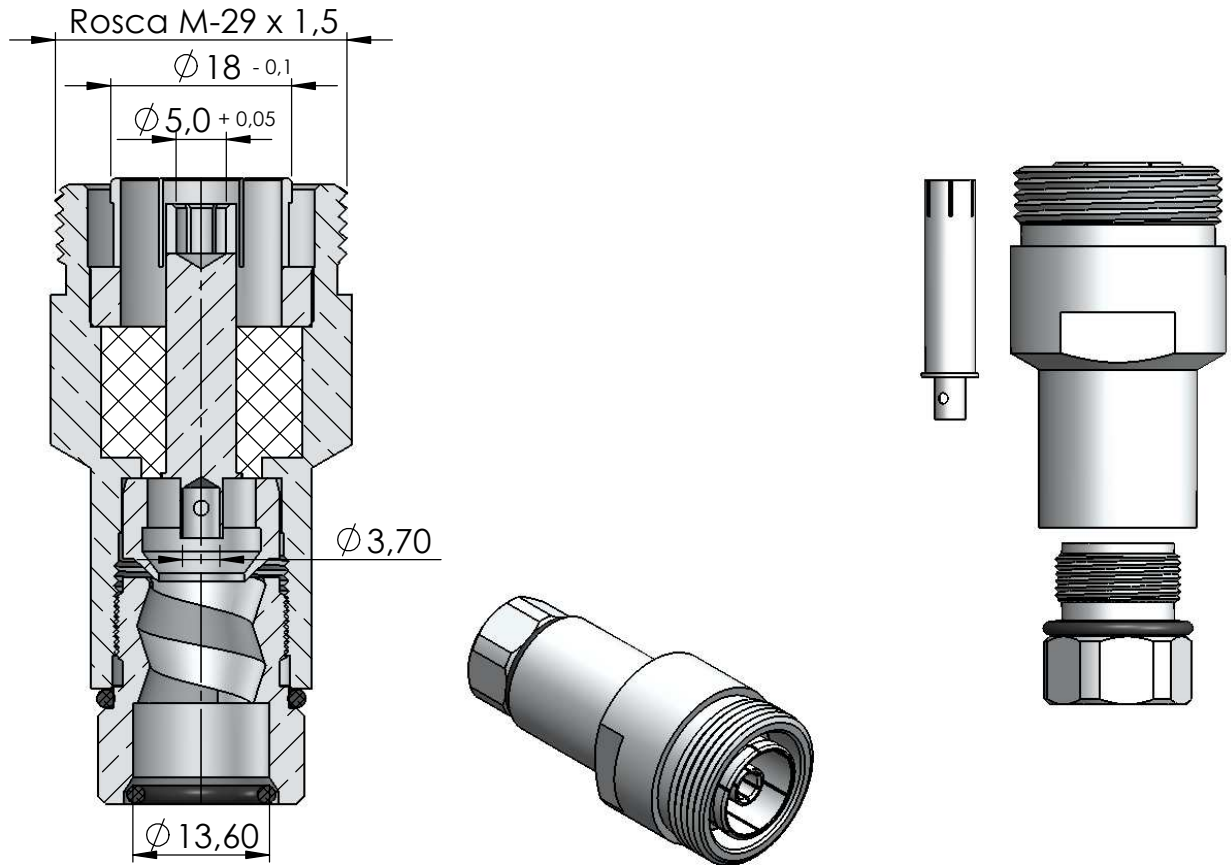
CONECTOR FÊMEA RETO PRENSA CABO FLEXÍVEL 1/2"

CÓDIGO: 5017

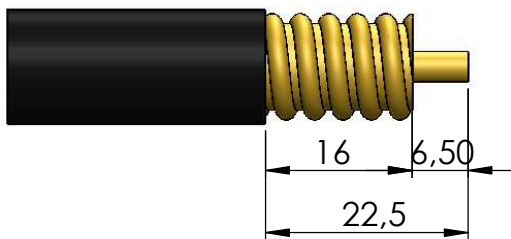
SÉRIE: DIN 7/16

NORMA: IEC 169-4

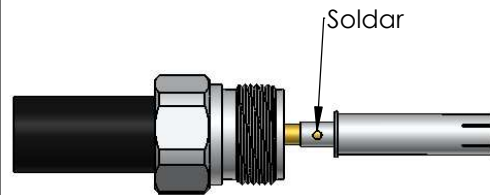
PESO DO CONECTOR: 162,52g



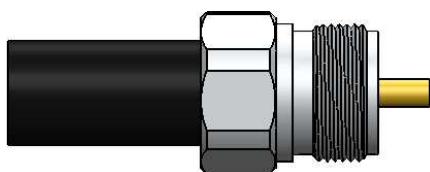
Instruções montagem do cabo no conector



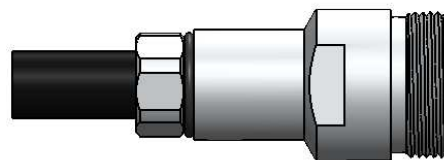
1) Corte do cabo.



3) Soldar o pino no cabo.



2) Introduzir o redutor no cabo.



4) Introduzir o cabo no corpo, e apertar com chave.